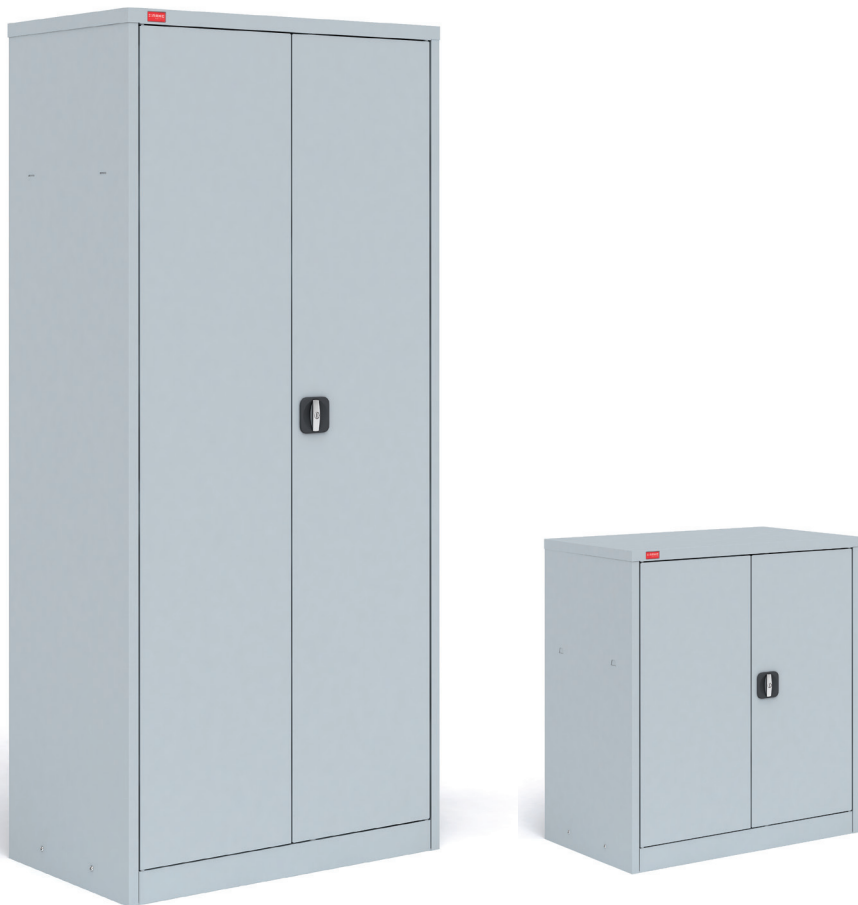


ПАСПОРТ ИЗДЕЛИЯ РАЗБОРНОГО МЕТАЛЛИЧЕСКОГО ШКАФА ШАМ



Перед началом сборки обязательно ознакомьтесь с инструкцией.
Вы, также, можете ознакомиться с подробной видео-инструкцией на нашем
сайте по адресу <http://paksmet.ru/manual.html>

Спасибо! Вы приобрели продукцию нашего предприятия, и мы надеемся, что данное изделие поможет в Вашей деятельности.

Информацию о других производимых нами изделиях можно найти в Internet по адресу: www.paksmet.ru.

ПАСПОРТ ИЗДЕЛИЯ

ШАМ-11, ШАМ-11/400, ШАМ-11/20, ШАМ-0.5, ШАМ-0.5/400, ШАМ-12,
ШАМ-12/1320, ШАМ-12/680 (серии ШАМ)

1. Назначение:

Шкафы архивные серии ШАМ предназначены для хранения архивов, офисной и бухгалтерской документации.

2. Технические характеристики:

Конструкция шкафов разборная из листовой холодной стали. Шкафы оборудованы врезными замками «PAKSLocks» (Германия). Шкафы имеют три регулируемые полки. Полимерное покрытие Bihon (Франция).

Таб. Основные технические данные:

Наименование	Габаритные размеры, мм	Габаритные размеры упаковки, мм	Масса нетто, кг	Масса брутто, кг
ШАМ -11-20	2000x850x500	2050x550x180	52	54
ШАМ -11	1860x850x500	1900x550x120	44	46
ШАМ -11-400	1860x850x400	1900x470x150	40	42
ШАМ-0.5	930x850x500	980x570x140	22	24
ШАМ-0.5/400	930x850x400	980x470x140	20	22
ШАМ-12	1860x425x500	1900x540x140	28	30
ШАМ-12/1320	1320x425x500	1370x540x140	22	24
ШАМ-12/680	680x425x500	710x540x140	14	14

3. Правила транспортировки и эксплуатации:

3.1. Шкафы эксплуатируются в офисных и подсобных помещениях.

3.2. Склады для хранения готовой продукции должны быть крытыми и проветриваемыми.

3.3. Продукция в таре должна храниться в местах, защищенных от нагрева, попадания на тару воды, загрязнений и химикатов.

3.4. Запрещается:

- Ударять шкафы друг о друга, о борта транспортного средства и другие твердые выступающие предметы
- Наступать и наезжать на продукцию
- Мять, пробивать стенки вилами или боковыми захватами автопогрузчиков, другими острыми предметами
- Перевозить продукцию в транспортных средствах, не приспособленных и не подготовленных для перевозок

4. Гарантийные обязательства

4.1. Производитель гарантирует исправную работу шкафа при условии соблюдения пользователем п. 3., а так же правил по транспортировке, хранению и эксплуатации.

4.2. Срок гарантийного обслуживания шкафов 1 год со дня реализации.

4.3. При обнаружении дефектов производственного характера шкаф вместе с паспортом необходимо вернуть производителю для ремонта или замены.

4.4. Все претензии принимаются только при наличии паспорта с отметкой торгующей организации о дате продажи шкафа. При выходе из строя изделия по вине пользователя в случае несоблюдения п. 4 производитель производит ремонт за счет заказчика и только при наличии паспорта.

КОМПЛЕКТНОСТЬ ПОСТАВКИ ШАМ-11,
ШАМ-11/400

1. Дно - 1 шт.
2. Боковая стенка правая - 1 шт.
3. Боковая стенка левая - 1 шт.
4. Стенка задняя правая - 1 шт.
5. Стенка задняя левая - 1 шт.
6. Крыша - 1 шт.
7. Дверь правая - 1 шт.
8. Дверь левая - 1 шт.
9. Полка - 3 шт.
10. Ось с пластиковым наконечником - 2 шт.
11. Ось с металлическим наконечником - 2 шт.
12. Втулка ригеля – 2 шт.
13. Направляющая ригеля – 2 шт.
14. Замок - 1 шт.
15. Ригель – 2 шт.
16. Саморез 4.5x13 - 21 шт.
17. Кронштейн полки – 12 шт.

КОМПЛЕКТНОСТЬ ПОСТАВКИ ШАМ-11/20

1. Дно - 1 шт.
2. Боковая стенка правая - 1 шт.
3. Боковая стенка левая - 1 шт.
4. Стенка задняя правая - 1 шт.
5. Стенка задняя левая - 1 шт.
6. Крыша - 1 шт.
7. Дверь правая - 1 шт.
8. Дверь левая - 1 шт.
9. Полка - 4 шт.
10. Ось с пластиковым наконечником - 2 шт.
11. Ось с металлическим наконечником - 2 шт.
12. Втулка ригеля – 2 шт.
13. Направляющая ригеля – 2 шт.
14. Замок - 1 шт.
15. Ригель – 2 шт.
16. Саморез 4.5x13 - 21 шт.
17. Кронштейн полки – 16 шт.

КОМПЛЕКТНОСТЬ ПОСТАВКИ ШАМ-12/1320

1. Дно - 1 шт.
2. Боковая стенка правая - 1 шт.
3. Боковая стенка левая - 1 шт.
4. Стенка задняя - 1 шт.
5. Крыша - 1 шт.
6. Дверь - 1 шт.
7. Полка - 2 шт.
8. Ось с пластиковым наконечником - 1 шт.
9. Ось с металлическим наконечником - 1 шт.
10. Втулка ригеля – 2 шт.
11. Направляющая ригеля – 2 шт.
12. Замок - 1 шт.
13. Ригель – 2 шт.
14. Саморез 4.5x13 - 14 шт.
15. Кронштейн полки – 8 шт.

КОМПЛЕКТНОСТЬ ПОСТАВКИ ШАМ-0.5,
ШАМ-0.5/400

1. Дно - 1 шт.
2. Боковая стенка правая - 1 шт.
3. Боковая стенка левая - 1 шт.
4. Стенка задняя правая - 1 шт.
5. Стенка задняя левая - 1 шт.
6. Крыша - 1 шт.
7. Дверь правая - 1 шт.
8. Дверь левая - 1 шт.
9. Полка - 1 шт.
10. Ось с пластиковым наконечником - 2 шт.
11. Ось с металлическим наконечником - 2 шт.
12. Втулка ригеля – 2 шт.
13. Направляющая ригеля – 2 шт.
14. Замок - 1 шт.
15. Ригель – 2 шт.
16. Саморез 4.5x13 - 21 шт.
17. Кронштейн полки – 4 шт.

КОМПЛЕКТНОСТЬ ПОСТАВКИ ШАМ-12

1. Дно - 1 шт.
2. Боковая стенка правая - 1 шт.
3. Боковая стенка левая - 1 шт.
4. Стенка задняя - 1 шт.
5. Крыша - 1 шт.
6. Дверь - 1 шт.
7. Полка - 3 шт.
8. Ось с пластиковым наконечником - 1 шт.
9. Ось с металлическим наконечником - 1 шт.
10. Втулка ригеля – 2 шт.
11. Направляющая ригеля – 2 шт.
12. Замок - 1 шт.
13. Ригель – 2 шт.
14. Саморез 4.5x13 - 14 шт.
15. Кронштейн полки – 12 шт.

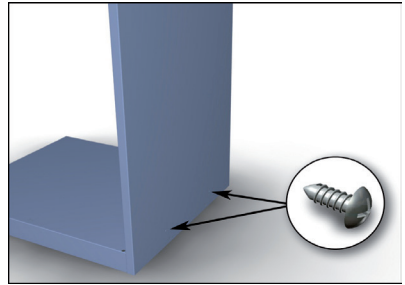
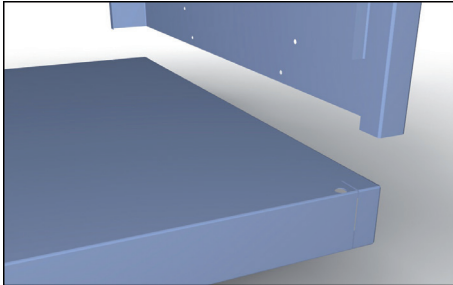
КОМПЛЕКТНОСТЬ ПОСТАВКИ ШАМ-12/680

1. Дно - 1 шт.
2. Боковая стенка правая - 1 шт.
3. Боковая стенка левая - 1 шт.
4. Стенка задняя - 1 шт.
5. Крыша - 1 шт.
6. Дверь - 1 шт.
7. Полка - 1 шт.
8. Ось с пластиковым наконечником - 1 шт.
9. Ось с металлическим наконечником - 1 шт.
10. Втулка ригеля – 2 шт.
11. Направляющая ригеля – 2 шт.
12. Замок - 1 шт.
13. Ригель – 2 шт.
14. Саморез 4.5x13 - 14 шт.
15. Кронштейн полки – 4 шт.

ИНСТРУКЦИЯ ПО СБОРКЕ

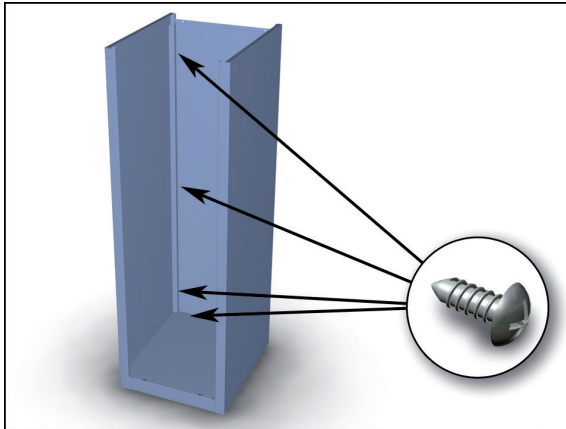
1. Установка боковых стенок

Установить дно на плоскую ровную горизонтальную поверхность. Установить правую боковую стенку, вставив ее в соответствующие пазы в дне. Прикрепить боковую стенку к дну двумя саморезами. Аналогичным образом установить левую боковую стенку.



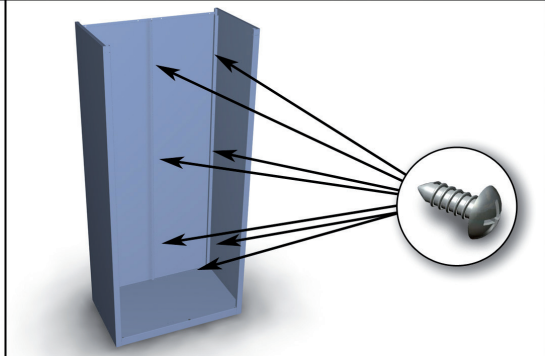
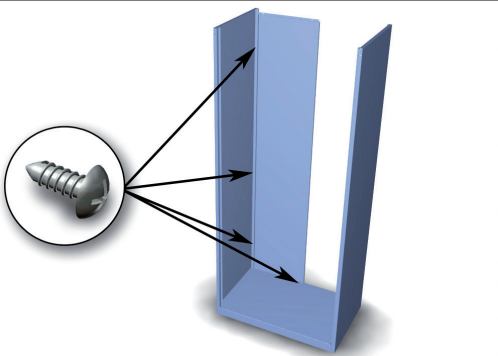
2. Установка задней стенки шкафов ШАМ-12, ШАМ-12/1320, ШАМ-12/680

Установить заднюю стенку, соединив ее с боковыми стенками с помощью шести саморезов и с дном – с помощью двух саморезов.



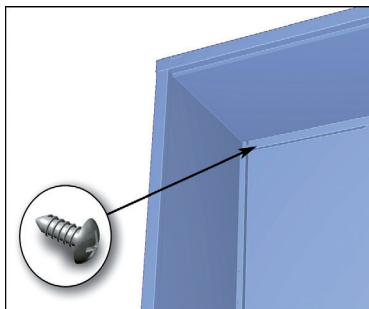
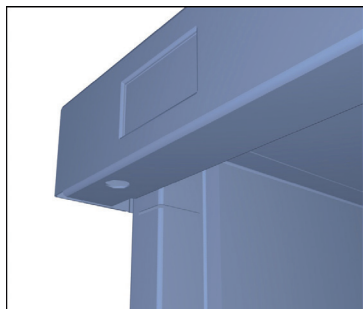
2.1. Установка задней стенки шкафов (кроме ШАМ-12, ШАМ-12/1320, ШАМ-12/680)

Установить левую заднюю стенку, соединив ее с левой боковой стенкой тремя саморезами и с дном – двумя саморезами. Установить правую заднюю стенку, соединив ее с правой боковой стенкой тремя саморезами, с дном – двумя саморезами и с левой задней стенкой – тремя саморезами.



3. Установка крыши

Вставить нижний отгиб в передней части крыши в соответствующие пазы в передней части боковых стенок. Задвинуть крышу назад до упора и опустить заднюю часть. Прикрепить крышу к задней стенке с помощью саморезов.



4. Установка полок

На необходимой высоте вставить кронштейны полок в соответствующие отверстия в задней стенке и передней части боковых стенок. Опустить полку на кронштейны.

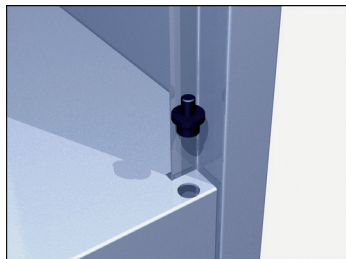


Опустить полку на кронштейны.

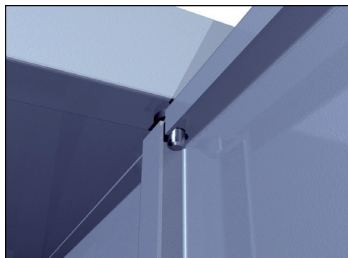
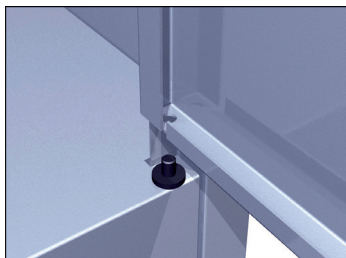


5. Установка дверей

Вставить оси с пластиковыми наконечниками в соответствующие отверстия в дне. Вставить оси с металлическими наконечниками в соответствующие отверстия крыши.

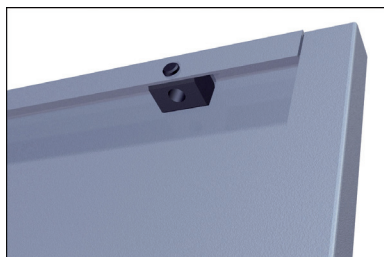


Надеть дверь соответствующим отверстием на ось с пластиковым наконечником. «Утопив» подпружиненный металлический наконечник верхней оси, завести дверь под верхнюю ось и совместить соответствующее отверстие в двери с осью до выщелкивания наконечника.



6. Установка замков

Вставить втулки ригелей в соответствующие отверстия в дне и крыше. Установить направляющие ригелей в верхней и нижней частях двери.



Установить замок в открытое положение, повернув ручку против часовой стрелки до упора. Расположить замок так, чтобы язычок располагался горизонтально. В таком положении вставить замок в соответствующее отверстие двери до защелкивания фиксаторов. Немного вывинтить винт крепления язычка и повернуть фиксирующую пружину приблизительно на 90 градусов. Вставить ригели острыми концами в отверстия направляющих в верхней и нижней части двери.



Плоские концы ригелей надеть отверстиями на оси язычка замка. Верхний ригель необходимо надеть на левую ось, а нижний – на правую. Вернуть фиксирующую пружину в начальное положение и затянуть винт.



Изделие готово к эксплуатации.

Дата изготовления: _____ Дата продажи: _____

Штамп торгующей организации _____

Производитель оставляет за собой право вносить изменения, не ухудшающие характеристики изделия без уведомления клиента.